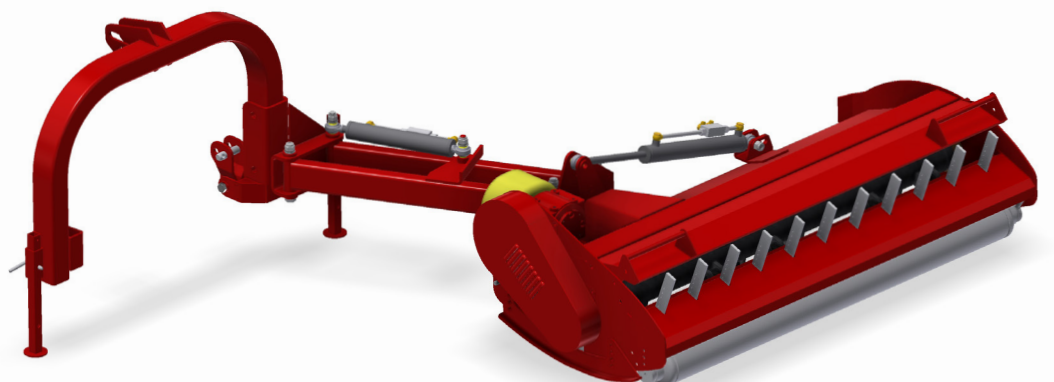




# TRL-M

**TRINCIATRICI LATERALI PER TRATTORI**  
SIDE MULCHERS FOR TRACTORS



  
MADE IN ITALY

# TRINCIATRICI LATERALI TRL-M (SCATOLA INGRANAGGI INTERNA)

## SIDE MULCHERS TRL-M (INTERNAL GEARBOX)

Le **trinciatrici laterali TRL-M** offrono la possibilità di lavorare su superfici piane o inclinate grazie alla loro capacità di estendersi fuori dalla carreggiata del trattore. La serie TRL-M è adatta per trattori di media potenza e può essere usata per erba e rami fino ad un diametro di 3/3,5 cm.

- Sicura grazie alle protezioni a norme CE
- Sabbiatura e verniciatura a polveri a forno ad alta resistenza
- Garanzia 2 anni

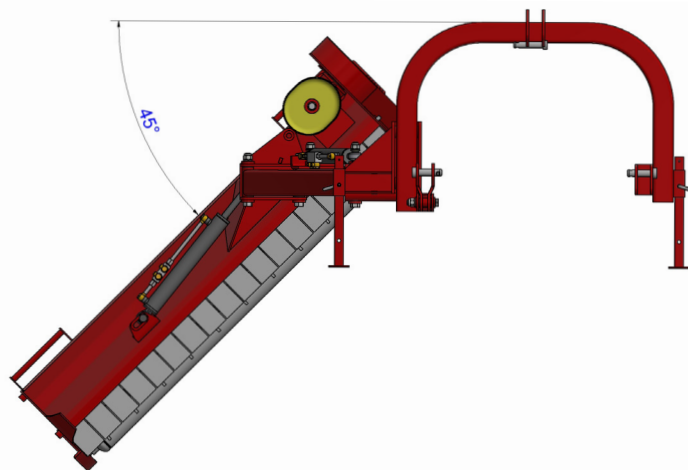
**Side mulchers TRL-M** offer the possibility to work on flat or sloped areas thanks to their ability to extend out of the tractor carriageway. These models are suitable for medium power tractors and can be used with weed and branches until 3/3,5 cm in diameter.

- Safe thanks to the CE standards protections
- Sandblasting and oven powder coating
- 2 years warranty



Fig. 2 Trinciatrice TRL-M in posizione estesa e inclinata  
Mulcher TRL - M in extended and sloped position

Fig. 1 Trinciatrice TRL-M in posizione di chiusura  
Mulcher TRL - M in closing position






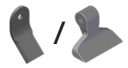


### DI SERIE:

Protezione per carter cinghie  
Mazze o coltelli di tipo universale a Y  
Cilindri idraulici con regolatori di flusso  
Snodo anti shock  
Tenditore registrabile  
Sportello apribile per manutenzione  
Ingrassaggio dall'esterno del carter cinghie  
Gruppo di trasmissione con ruota libera incorporata

### STANDARD EQUIPMENT:

Belts carter protection  
Universal Y blades or hammers  
Hydraulic cylinders with flux regulators  
Anti-shock junction  
Adjustable belt tensioner  
Openable bonnet for maintenance  
Rotor bearings greasing without removing the belts case  
Transmission group with incorporated free-wheel

MOD.	 (CM)	MAX.  (CM)		 KG	 (KW/ HP)	
TRL- M 140	137	120	+ 90° / - 50°	320	26-33/ 40	28-14
TRL- M 160	157	120	+ 90° / - 50°	355	30-37/ 45	32-16
TRL- M 180	172	120	+ 90° / - 50°	380	33-41/ 50	36-18

**OPTIONAL:** Doppia cassa Double iron-sheet frame  
Cardano S5 L= 1.610 Cardan S5 L= 1.610 (for TRL-M 140)

Cardano S6 L= 1.610 Cardan S6 L= 1.610 (for TRL-M 160/ 180)

# TRINCIATRICI LATERALI TRL-M E (SCATOLA INGRANAGGI ESTERNA)

## SIDE MULCHERS TRL-M E (EXTERNAL GEARBOX)

La **versione E** delle trinciatrici TRL-M ha la scatola esterna alla scocca e permette quindi una maggiore estensione del corpo trinciante. Necessita di un cardano omocinetico proprio per la elevata inclinazione che può raggiungere.

- Sicura grazie alle protezioni a norme CE
- Sabbiatura e verniciatura a polveri a forno ad alta resistenza
- Garanzia 2 anni

The **E version** of TRL-M mulchers has an external gearbox that allows a wider extension of the shredding body. It requires a homokinetic cardan that grants the widest excursion.

- Safe thanks to the CE standards protections
- Sandblasting and oven powder coating
- 2 years warranty



Fig. 1 Trinciatrice TRL-M E in posizione estesa e inclinata  
Mulcher TRL - M in extended and sloped position



Fig. 2 Dettaglio rotore con mazze per TRL- M (Peso mazza Kg.1,05)  
Hammers rotor detail for TRL - M (Hammer weight 1,05 Kg)








### DI SERIE:

Protezione per carter cinghie  
Mazze o coltelli di tipo universale a Y  
Cilindri idraulici con regolatori di flusso  
Snodo anti shock  
Tenditore registrabile  
Sportello apribile per manutenzione  
Ingrassaggio dall'esterno del carter cinghie  
Gruppo di trasmissione con ruota libera incorporata

### STANDARD EQUIPMENT:

Belts carter protection  
Universal Y blades or hammers  
Hydraulic cylinders with flux regulators  
Anti-shock junction  
Adjustable belt tensioner  
Openable bonnet for maintenance  
Rotor bearings greasing without removing the belts case  
Transmission group with incorporated free-wheel

MOD.	  ←→  (CM)	MAX.  ←→  (CM)		 KG	 (KW/ HP)	
TRL- M 140 E	137	160	+ 90° / - 50°	330	26-33/ 40	28-14
TRL- M 160 E	157	160	+ 90° / - 50°	365	30-37/ 45	32-16
TRL- M 180 E	172	160	+ 90° / - 50°	390	33-41/ 50	36-18

### OPTIONAL:

Doppia cassa Double iron-sheet frame  
Cardano S6 omocinetico L= 1.610 (per TRL-M E) Homokinetic cardan S6 L= 1.610 (for TRL-M E)



[www.meccanicamorellato.it](http://www.meccanicamorellato.it)

**MECCANICA MORELLATO S.r.l.**

Via Provinciale, 36  
35010 Carmignano di Brenta (PD)  
Tel. 049 595 7274  
[info@meccanicamorellato.it](mailto:info@meccanicamorellato.it)

