

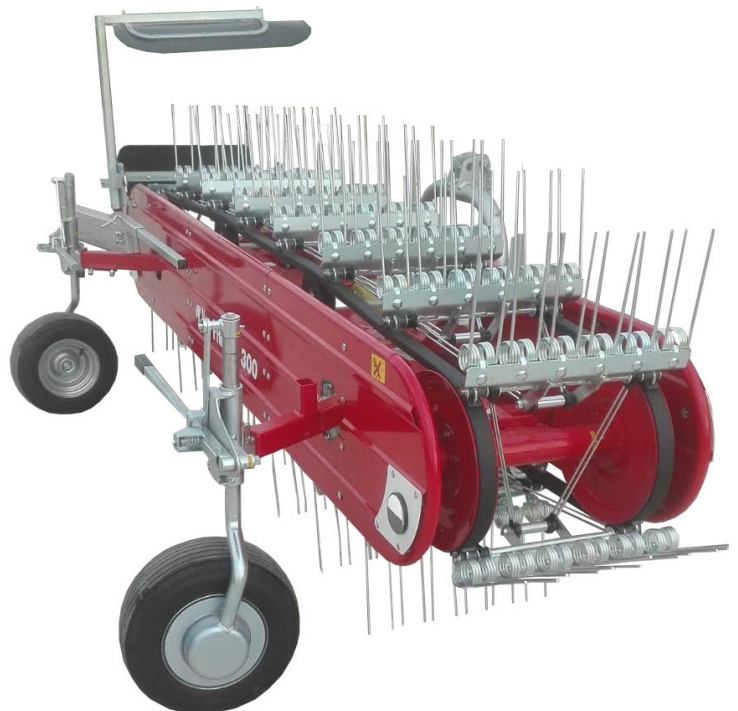


meccanica  
**Morellato**



# NEW FALCON PREMIUM


**RANGHINATORI PER TRATTORI**  
BELT RAKES FOR TRACTORS




  
MADE IN ITALY

# RANGHINATORI SERIE NEW FALCON PREMIUM

## BELT RAKES NEW FALCON PREMIUM SERIES

 I Ranghinatori serie **NEW FALCON PREMIUM** sono macchine applicabili frontalmente e posteriormente e concepite per un uso professionale, sicuro ed efficiente. Sono particolarmente adatte alle operazioni di andanatura di erba e fieno.

- I movimenti dei pettini avvengono su supportini a boccola rinforzati e di materiale auto-lubrificante
- Telaio robusto in tubolare di acciaio, predisposto per l'applicazione di molti accessori
- Sicura grazie alla dotazione adeguate protezioni a norme CE
- Sabbiatura e verniciatura a polveri in forno
- Garanzia 2 anni

 Belt rakes **NEW FALCON PREMIUM series** are applicable both frontally and behind the tractor and are designed to be reliable, safe and efficient in weed and hay raking.

- Combs movements on auto-lubricating plastic bushings
- Robust steel sheet body
- Pulleys groups with cast-iron hubs and grease lubrication
- Safe thanks to the CE standards protections
- Sandblasting and oven powder coating
- 2 years warranty

### DI SERIE:

Attacco 3 punti cat. I registrabile in altezza

Parafieno in plastica registrabile - ruote Balloon 15.00x6"/6 tele - carreggiata registrabile

Cinghie multistrato sezione E

Denti zincati

Pettine in piu' rispetto al modello AVANT per una migliore raccolta di erbe/ fieno corto

Mozzi in acciaio con doppio cuscinetto e lubrificazione a grasso

Nastro robusto con tiranti a doppia asta

Sponde rinforzate in tubolare

### STANDARD EQUIPMENT:

3 points hitch cat. I adjustable in height

Adjustable polyethylene hay stop baffle - 15.00x6" Balloon wheels/ 6 ply rating - adjustable track

Multi layer E section belts

Galvanized tines

Additional comb compared to AVANT model for a better weed/ short hay raking

Steel hubs with double bearing and grease lubrication

Robust belt with double-rod connecting bars




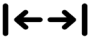
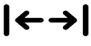


Reinforced sides in tubular



Fig. 1 **NEW FALCON PREMIUM 300**  
NEW FALCON PREMIUM 300



Fig. 3 Dettaglio **nastro con tiranti a doppia asta**  
Belt with double-rod connecting bars detail

MOD.	 (KW/ HP)	 X 	 (CM)	MAX.  (CM)		 KG
<b>NEW FALCON 240 PREMIUM</b>	40/ 55	13x5-6	220	260	E	315
<b>NEW FALCON 260 PREMIUM</b>	45/ 60	14x5-6	240	280	E	353
<b>NEW FALCON 280 PREMIUM</b>	50/ 68	15x5-6	260	300	E	389
<b>NEW FALCON 300 PREMIUM</b>	55/ 75	16x5-6	280	320	E	415

# RANGHINATORI SERIE NEW FALCON PREMIUM

## BELT RAKES NEW FALCON PREMIUM SERIES



Fig. 6 NEW FALCON con attacco a triangolo e bilanciere  
NEW FALCON with triangle hitch with swinging bar

Fig. 5 NEW FALCON con bilanciere e spondine rinforzate  
NEW FALCON with swinging bar and strenghtened sides

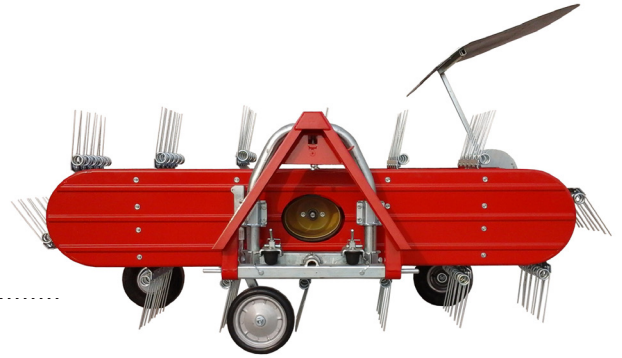


Fig. 7 NEW FALCON con attacco a triangolo con bilanciere e una ruota tastatrice  
NEW FALCON with triangle hitch with swinging bar and one stability wheel

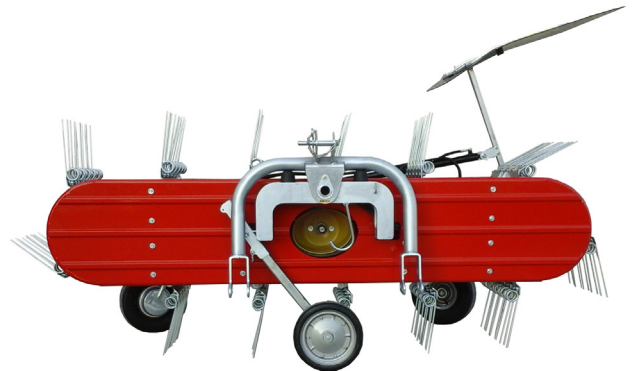


Fig. 8 NEW FALCON con spostamento idraulico laterale  
NEW FALCON with hydraulic side movement



Fig. 9 NEW FALCON con attacco a triangolo con bilanciere e ruote tastatrici  
NEW FALCON with triangle hitch with swinging bar and 2 stability wheels

Fig. 10 NEW FALCON con attacco MOUNTAIN  
NEW FALCON with MOUNTAIN hitch



### OPTIONAL:

Bilanciere snodato cat. I - II Swinging bar cat. I - II

Ruota tastatrice applicata su bilanciere (Fig. 7) Stability wheel applied on swinging bar (Fig. 7)

Doppia ruota tastatrice montata su bilanciere (internamente) Double stability wheel applied on swinging bar (internally)

Doppia ruota tastatrice montata esternamente (sul kit triangolo + bilanciere snodato) (Fig. 9) Double stability wheel applied externally (on triangle 3 points hitch + swinging bar)

3 punti a triangolo oscillante completo di bilanciere cat. I - II (Fig. 6) 3 points triangle with swinging bar cat. I - II (Fig. 6)

Contropettine (Fig. 2) Counter-comb (Fig. 2)

Albero cardanico B2 900 CE Cardanic shaft B2 900 CE

Ruote 10 tele 10 ply tires



[www.meccanicamorellato.it](http://www.meccanicamorellato.it)

**MECCANICA MORELLATO S.r.l.**

Via Provinciale, 36  
35010 Carmignano di Brenta (PD)  
Tel. 049 595 7274  
[info@meccanicamorellato.it](mailto:info@meccanicamorellato.it)

